

## SkyLine ProS

### Elektrisk konvektionsugn 10GN 1/1, kärntermometer med 6 mätpunkter

Produkt # \_\_\_\_\_

Modell # \_\_\_\_\_

Namn # \_\_\_\_\_

SIS # \_\_\_\_\_

AIA # \_\_\_\_\_



217605 (ECOEI01K3A32)

Konvektionsugn, SkyLine-ProS. El. Touchpanel. 10 GN 1/1 - Driftslägen (program, manuellt) automatisk rengöring, delning 67mm, kärntermometer med 6 mätpunkter, 3-glasdörr

### Kort specifikation

#### Pos.

SkyLine ProS konvektionsugn med högupplöst touchpanel med över 30 språk.

- Ånggenerator för att tillsätta och behålla ånga.
- OptiFlow luftdistributionssystem för maximal prestanda med 7 nivåer.
- SkyClean: Automatisk och inbyggt självrensningssystem. 4 automatiska program och hållbara funktioner för att spara energi, vatten och kem.
- Driftslägen: Program (lagra och dela upp till 1000 recept och organisera dem i kategorier); Manuell; EcoDelta matlagingsprogram.
- Specialfunktioner: MultiTimer, Plan-n-Save, Make-it-Mine för att specialanpassa gränssnitt, SkyHub för att anpassa hemsidan, Agenda-planering, automatisk backup-läge för att undvika driftstopp.
- USB-port för att ladda ner HACCP-data, program och inställningar. Connectivity redo.
- Kärntermometer med 6 mätpunkter.
- Dörr med treglas och dubbla LED-ljus.
- Konstruktion av rostfritt stål.
- Levereras med 1 gejerstegen 1/1 GN, delning 67 mm.

### Huvudfunktioner

- Ångfunktion för att addera och behålla fukt för högkvalitativa och konsekventa resultat.
- Konvektion, max 300°C. Perfekt för bakning, med låg fuktighet. Fuktinställning i 11 nivåer med direktånga.
- Kort rengöringsprogram: optimerad rengöring på bara 33 minuter, förbättrad effektivitet och reducerad väntetid
- SkyClean: Automatiskt inbyggt rengöringssystem med 4 automatiska cykler (kort, medium, intensiv, sköljning).
- EcoDelta: kärntemperaturstyrd tillagning.
- Programläge: 1 000 recept kan lagras i ugnens minne, så att samma recept kan återskapas flera gånger. Tillagningsprogram i upp till 16 steg.
- MultiTimer-funktion för att hantera upp till 60 olika tillagningscykler samtidigt, vilket förbättrar flexibiliteten och ger utmärkta matlagingsresultat. Upp till 200 MultiTimer-program kan sparas.
- Optiflow är ett intelligent luftcirkulationsystem som anpassar luftflödet för bästa kylresultat och jämn temperatur, vilket även ökar energibesparingarna.
- Fläkt med 7 hastigheter från 300 till 1500 varv/min och reversibelt fläkthjul för optimal jämnhet. Bromsad fläkt.
- Kärntermometer med en sensor för att mäta innetemperatur medföljer.
- Automatisk förvärmning och snabbnedkylning.
- Back up-funktion som automatiskt aktiveras om ett fel uppstår.
- Kärntermometer med 6 mätpunkter för maximal precision och matsäkerhet (tillval).

### Konstruktion

- Trippelglasdörr med dubbla LED-ljusrader.
- Hygieniskt ugnsutrymme utan skarvar och med rundade hörn för högsta hygienstandard.
- Konstruerad i 304 AISI rostfritt stål.
- Servicevänlig kontrollpanel med åtkomst framifrån.
- Kapslingsklass IPX5, för enkel rengöring.

### Användargränssnitt & Datahantering

- Anslutning för fjärråtkomst i realtid, enkel HACCP-hantering, loggning av driftstid och energihantering (kräver tillbehör).
- Högupplöst touchskärm (översatt till 30 språk) - Panel anpassad för färgblinda.
- Möjligt att ladda upp bilder på egna rätter.
- Anpassa gränssnittet så att det passar dig.
- SkyHub låter användaren spara sina favoritfunktioner, för omedelbar åtkomst.
- Agenda där användaren kan planera det dagliga arbetet och få personliga påminnelser för varje uppgift.
- USB-port för uppdateringar och sous-vide termometer (tillbehör).
- Handbok och utbildningsmaterial via QR-kod skannas med mobilen.

- Automatisk visning av konsumtionen i slutet av programmet.
- Med SkyDuo är ugnen och Blast Chillern anslutna till varandra och kommunicerar för att hjälpa användaren genom cook & chill-processen vilket optimerar tid och effektivitet (SkyDuo Kit finns som tillbehör).

### Hållbarhet



- Människocentrerad design med 4-stjärnig certifiering för ergonomi och användarvänlighet.
- Vingformat handtag med ergonomisk design för handsfree-öppning.
- Den yttre förpackningen av kartong är gjord av 70% återvunnet material och FSC\*-certifierat papper, utskrivet med miljövänligt, vattenbaserat bläck för att främja hållbarhet och miljöansvar.
- Treglasdörr för att minimera din energiförbrukning\*
- [NOT TRANSLATED]
- Spara energi, vatten och kemikalier med SkyClean gröna funktioner
- C22 och C25 rengöringstabletter är tillverkade utan fosfater och fosfor (C25 är också maleinsyrafri), vilket gör dem säkra för både miljö och användare
- Möjligt att köra ugnen på halv effekt.
- Plan-n-Save-funktionen organiserar tillagningens sekvenser för de valda programmen och optimerar arbetet i köket ur tid- och energieffektivitetssynpunkt.

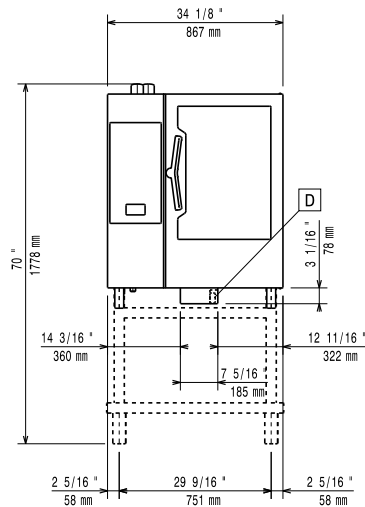
### Övriga Tillbehör

- - NOT TRANSLATED - PNC 920004
- - NOT TRANSLATED - PNC 920005
- Hjulsats till stativ för Air-o-steam 6&10 GN 1/1 och 2/1 LW. PNC 922003
- Galler, 2-pack. rfr. AISI 304, GN 1/1 PNC 922017
- Kycklinggaller, 2 st, plats för 8 hela kycklingar/galler PNC 922036
- Galler i AISI 304 rostfritt stål GN 1/1 PNC 922062
- Kycklinggaller 1/2GN, plats för 4 hela kycklingar PNC 922086
- Sidomonterad handdusch för 260705, 260706 och 260708 PNC 922171
- Bakplåt med 5 rader, baguette. Perforerad alu med silikonöverdrag PNC 922189
- Bakplåt med 4 kanter (400X600X20). Perforerad aluminium PNC 922190
- Bakplåt med 4 kanter, slät plåt i aluminium PNC 922191
- Fritöskorgar, 2 st GN 1/1 för ugnar PNC 922239
- Galler rostfritt 400x600mm (bakstorlek) PNC 922264
- 2-steps säkerhetsöppning för ugnsdörr på 6-10 GN Fungerar inte på 20GN ugnar PNC 922265
- Kycklinggaller GN1/1 för 8st hela kycklingar à 1,2kg. PNC 922266
- USB-Kärntermometer för sous-vide tillagning PNC 922281
- Bleck för fettuppsamling med tömningsventil, 100 mm djup PNC 922321
- Kit med bleck och 4 långa grillspett PNC 922324
- Bleck för grillspett PNC 922326
- 4 långa grillspett PNC 922327
- Bleck för fettuppsamling med tömningsventil, 40 mm djup PNC 922329
- Krok för upphängning i ugn PNC 922348

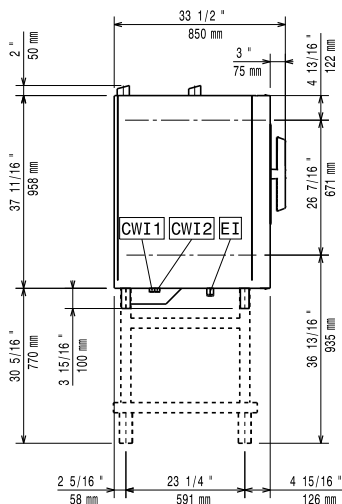
- 4 justerbara ben, kan skruvas fast i golv, för 6 & 10 GN, 2", 100-130mm PNC 922351
- Galler GN1/1 för 8st hela ankor à 1,8kg. PNC 922362
- Isolerhuv för tallriksställ till air-o-steam 10 GN 1/1 PNC 922364
- Tillbehör ej anpassat för Svenska marknaden. PNC 922382
- Väggh monterad hållare för rengöringsmedel (för Electrolux Professionals nya dunkar) PNC 922386
- USB-sond PNC 922390
- - NOT TRANSLATED - PNC 922394
- IoT module för SkyLine ugnar & blast chiller/freezers PNC 922421
- CONNECTIVITY ROUTER (WiFi AND LAN) PNC 922435
- - NOT TRANSLATED - PNC 922440
- - NOT TRANSLATED - PNC 922450
- - NOT TRANSLATED - PNC 922451
- - NOT TRANSLATED - PNC 922452
- Gejderställning inkl. hjul för 10 GN 1/1, delning 65mm (std) PNC 922601
- Gejderställning inkl. hjul för 8 GN 1/1, delning 80 mm PNC 922602
- Gejderställning på hjul för bakplåt, 6 GN 1/1 ugn med 8 gejderspår 400x600mm och delning 80 mm PNC 922608
- Handtag och skenor för utdragbar gejderkassett 6 & 10 GN 1/1 ugn PNC 922610
- Öppet stativ m gejderstegar för 6 & 10 GN 1/1 ugn PNC 922612
- Stativ m underskåp m gejderstegar för 6&10 GN 1/1 ugn PNC 922614
- Stativ med värmeskåp inkl. gejderstegar för 6 & 10 GN 1/1 ugn, GN 1/1 och 400x600 mm PNC 922615
- Externt kopplingskit för rengöringsmedel PNC 922618
- Stackningskit för el 6+6 ugn eller el 6+10 GN 1/1 GN - höjd 120 mm PNC 922620
- Vagn för mobilt gejderstativ för 6 & 10 GN 1/1 ugn och blast chiller freezer PNC 922626
- Vagn för mobilt gejderstativ för 6 GN 1/1 på 6 eller 10 GN 1/1 ugn PNC 922630
- Dräneringskit i rostfritt stål för 6 & 10 GN ugn, d=50mm PNC 922636
- Dräneringskit i plast för 6 & 10 GN ugn, d=50mm PNC 922637
- Vägghkonsoler för vägghängning 10 GN 1/1 PNC 922645
- Tallriksställ m hjul för 30 tallrikar. 10 GN 1/1 ugn och blast chiller freezer, delning 65 mm PNC 922648
- Tallriksställ m hjul för 23 tallrikar. 10 GN 1/1 ugn och blast chiller freezer, delning 85 mm PNC 922649
- Slät GN 1/1 plåt för torkning, H=20mm PNC 922651
- Slät GN 1/1 plåt för torkning PNC 922652
- Tillbehör ej anpassat för Svenska marknaden. PNC 922653
- Gejderställning för bakplåt, 10 GN 1/1 ugn med 8 gejderspår 400x600mm och delning 80 mm PNC 922656

- |  |            |                          |  |            |                          |
|--|------------|--------------------------|--|------------|--------------------------|
| • Värmskydd för stackade ugnar 6 GN 1/1 på 10 GN 1/1   | PNC 922661 | <input type="checkbox"/> | • Bleck för bakad potatis GN 1/1, 28 st potatisar.   | PNC 925008 | <input type="checkbox"/> |
| • Värmskydd för 10 GN 1/1 ugn  | PNC 922663 | <input type="checkbox"/> | • Stekbleck GN 1/2 H=20mm (non-stick)                | PNC 925009 | <input type="checkbox"/> |
| • Gejderstegar för 10 GN 1/1 och 400x600mm galler  | PNC 922685 | <input type="checkbox"/> | • Stekbleck GN 1/2 H=40mm (non-stick)                | PNC 925010 | <input type="checkbox"/> |
| • Tipperskydd för ugn  | PNC 922687 | <input type="checkbox"/> | • Stekbleck GN 1/2 H=60mm (non-stick)                | PNC 925011 | <input type="checkbox"/> |
| • Gejderstegar för 6 & 10 GN 1/1 öppet stativ  | PNC 922690 | <input type="checkbox"/> | • 6-pack med pnc 925000, steckbleck GN 1/1 H=20mm    | PNC 925012 | <input type="checkbox"/> |
| • 4 justerbara ben i svart för 6 & 10 GN ugnar, 100-115mm  | PNC 922693 | <input type="checkbox"/> | • 6-pack med pnc 925001, steckbleck GN 1/1 H=40mm    | PNC 925013 | <input type="checkbox"/> |
| • Förstärkt gejderstativ med hjul, lägsta utrymmet tillgängligt för fettuppsamlingsbricka för 10 GN 1/1 ugn, 64 mm | PNC 922694 | <input type="checkbox"/> | • 6-pack med pnc 925002, steckbleck GN 1/1 H=60mm    | PNC 925014 | <input type="checkbox"/> |
| • Rengöringsmedelshållare för att hänga på öppet stativ (för Electrolux Professionals nya dunkar)                  | PNC 922699 | <input type="checkbox"/> | <b>Rekommenderad rengöring</b>                       |            |                          |
| • Gejderstege till stativ för bak 400x600 mm för 6 & 10 GN 1/1   | PNC 922702 | <input type="checkbox"/> | • C25 Skölj & avkalkningstablett, 50st per hink      | PNC 0S2394 | <input type="checkbox"/> |
| • Hjulsats till stackade ugnar   | PNC 922704 | <input type="checkbox"/> | • C22 Fosfatfria rengöringstabletter, 100st per hink | PNC 0S2395 | <input type="checkbox"/> |
| • Spett för lamm och spädgris (upp till 12kg) för GN 1/1   | PNC 922709 | <input type="checkbox"/> |  |            |                          |
| • Nätgrillgaller för ugnar GN 1/1  | PNC 922713 | <input type="checkbox"/> |  |            |                          |
| • Positionshjälp för kärntermometer  | PNC 922714 | <input type="checkbox"/> |  |            |                          |
| • Ventilationshuv, odourless, med fläkt som reducerar lukt för 6&10 GN 1/1 ugn                                     | PNC 922718 | <input type="checkbox"/> |  |            |                          |
| • Ventilationshuv, odourless, med fläkt som reducerar lukt för stackning 6+6 eller 6+10 GN 1/1 ugn                 | PNC 922722 | <input type="checkbox"/> |  |            |                          |
| • Kondenseringshuv med fläkt för 6&10 GN 1/1 ugn   | PNC 922723 | <input type="checkbox"/> |  |            |                          |
| • Kondenseringshuv med fläkt för stackning 6+6 eller 6+10 GN 1/1 ugn   | PNC 922727 | <input type="checkbox"/> |  |            |                          |
| • Ventilationshuv med fläkt för 6&10 GN 1/1 ugn  | PNC 922728 | <input type="checkbox"/> |  |            |                          |
| • Ventilationshuv med fläkt för stackning 6+6 eller 6+10 GN 1/1 ugn  | PNC 922732 | <input type="checkbox"/> |  |            |                          |
| • Ventilationshuv utan fläkt för 6&10 GN 1/1 ugn   | PNC 922733 | <input type="checkbox"/> |  |            |                          |
| • Ventilationshuv utan fläkt för stackning 6+6 eller 6+10 GN 1/1 ugn   | PNC 922737 | <input type="checkbox"/> |  |            |                          |
| • 4 justerbara ben för 6 & 10 GN ugnar, 230-290mm  | PNC 922745 | <input type="checkbox"/> |  |            |                          |
| • Kantin för statisk tillagning, H=100mm   | PNC 922746 | <input type="checkbox"/> |  |            |                          |
| • Grill- och bakplåt, kombinerad. Vändbar. 400x600mm   | PNC 922747 | <input type="checkbox"/> |  |            |                          |
| • - NOT TRANSLATED -   | PNC 922751 | <input type="checkbox"/> |  |            |                          |
| • Vagn för fettuppsamling  | PNC 922752 | <input type="checkbox"/> |  |            |                          |
| • Tryckreduceringsventil för inkommande vatten till SkyLine  | PNC 922773 | <input type="checkbox"/> |  |            |                          |
| • Kit för installation av system för att klara strömtoppar till 6 & 10 GN ugnar                                    | PNC 922774 | <input type="checkbox"/> |  |            |                          |
| • Konensutvidningsrör, 37 cm.  | PNC 922776 | <input type="checkbox"/> |  |            |                          |
| • Stekbleck GN 1/1 H=20mm (non-stick)  | PNC 925000 | <input type="checkbox"/> |  |            |                          |
| • Stekbleck GN 1/1 H=40mm (non-stick)  | PNC 925001 | <input type="checkbox"/> |  |            |                          |
| • Stekbleck GN 1/1 H=60mm (non-stick)  | PNC 925002 | <input type="checkbox"/> |  |            |                          |
| • Grill- och bakplåt, kombinerad. Vändbar. GN 1/1 för ugnar (non-stick)  | PNC 925003 | <input type="checkbox"/> |  |            |                          |
| • Grillgaller (aluminium) för ugnar GN 1/1   | PNC 925004 | <input type="checkbox"/> |  |            |                          |
| • Stekbleck för 8 st ägg GN 1/1  | PNC 925005 | <input type="checkbox"/> |  |            |                          |
| • Bakplåt med 2 kanter -GN 1/1   | PNC 925006 | <input type="checkbox"/> |  |            |                          |
| • Bakplåt för baguette GN1/1   | PNC 925007 | <input type="checkbox"/> |  |            |                          |

Front

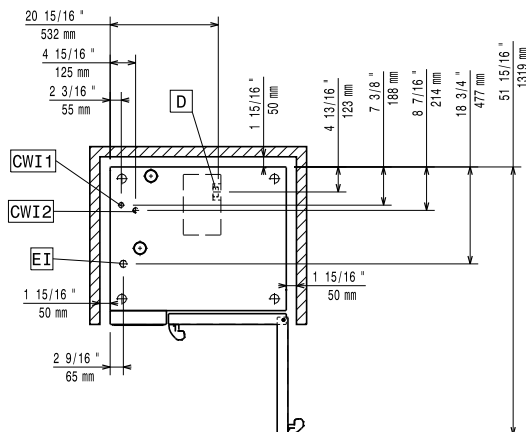


Sida



CWI1 = Kallvatten  
 CWI2 = Kallvatten 2  
 D = Avlopp  
 DO = Overflow dräneringsrör  
 EI = Elektrisk anslutning

Topp



### Elektricitet

Spänning:	380-415 V/3N ph/50-60 Hz
Effekt, max:	20.3 kW
Anslutningseffekt:	19 kW

### Vatten

Max vatten inlopp temp:	30 °C
Vattenintag "FCW" anslutning:	3/4"
Tryck:	1-6 bar
Klorider:	<10 ppm
Ledningsförmåga:	>50 µS/cm
Avlopp "D":	50mm

### Kapacitet

GN:	10 (GN 1/1)
Max kapacitet:	50 kg

### Viktig information

Gångjärn:	Höger sida
Yttermått, bredd	867 mm
Yttermått, djup	775 mm
Yttermått, höjd	1058 mm
Vikt	144 kg
Nettovikt:	127 kg
Fraktvikt:	144 kg
Fraktvolym:	1.11 m <sup>3</sup>

### Certifieringar ISO

ISO Standards: ISO 9001; ISO 14001; ISO 45001; ISO 50001